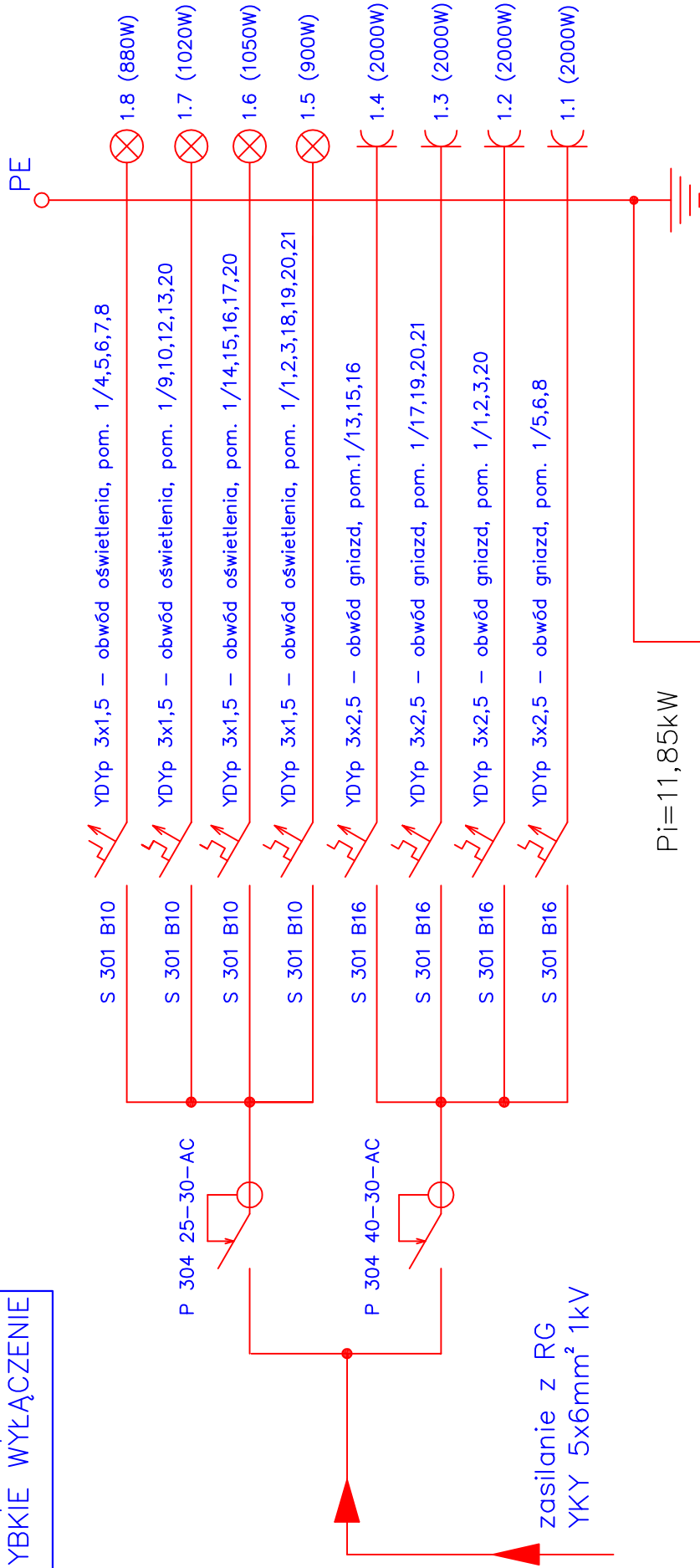


Układ inst.: TN-S

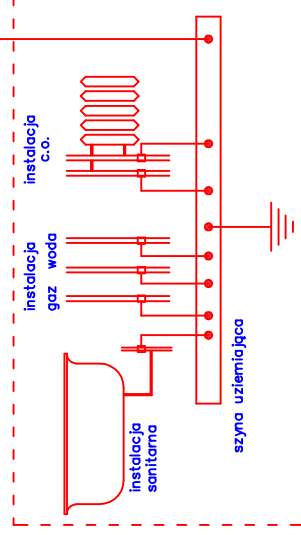
Ochrona przeciwporażeniowa
SZYBKIE WYŁĄCZENIE

Rozdzielnia R1



$P_i = 11,85 \text{ kW}$

$R_u \leq 30 \Omega$



INWESTOR			
Gmina Skomlin			
SKALA			
Nr 4			
Rysunek:	Schemat instalacji elektrycznej Rozdzielnia R1		
Imię i nazwisko	Nr uprawnień	Data	Podpis
mgr inż. Marek Nowicki	41/77	IV-2008	
mgr inż. Ireneusz Bocian	538/85	IV-2008	
Brama	Elektryczna		

INSTALATORSTWO ELEKTRYCZNE
PROJEKTOWANIE I RZECZOZNAWSTWO
W ZAKRESIE INSTALACJI ELEKTRYCZNOENERGETYCZNYCH
mgr inż. Marek Nowicki
98-200 Sieradz, ul. Wolodyjowskiego 8

Obiekt: Samodzielny Publiczny Zakład Podstawowej Opieki Zdrowotnej Skomlin, ul. Trojanowskiego 2, dz. nr ewid. 1561/1 i 1561/2