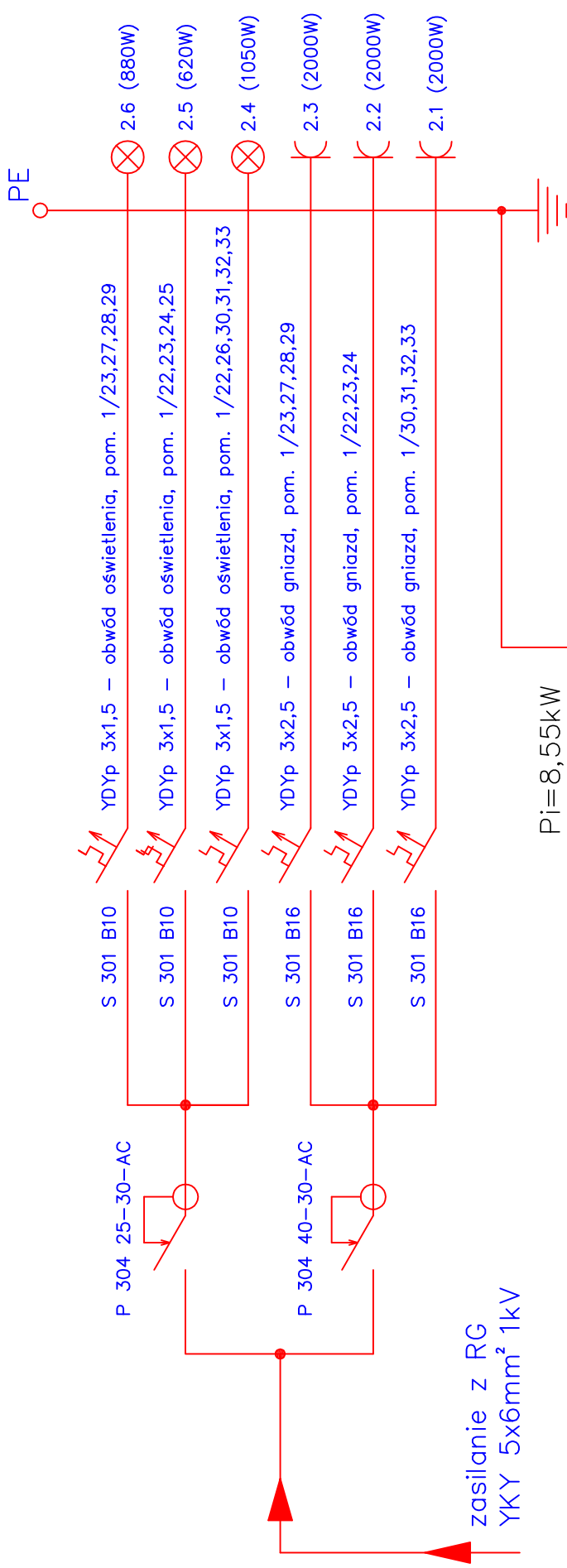


Układ inst.: TN-S

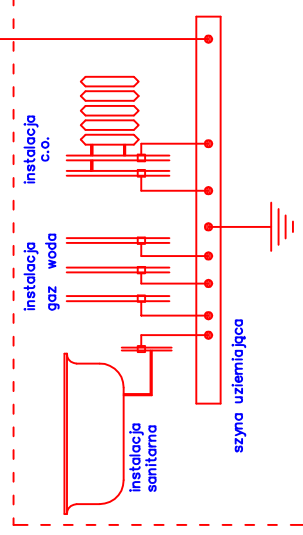
Ochrona przeciwporażeniowa
SZYBKIE WYŁĄCZENIE

Rozdzielnia R2



Pi=8,55kW

Ru ≤ 30Ω



INWESTOR		
Gmina Skomlin		
SKALA		
Nr 5		
Rysunek: Schemat instalacji elektrycznej Rozdzielnia R2		
Imię i nazwisko	Nr uprawnień	Data
mgr inż. Marek Nowicki	41/77	IV-2008
mgr inż. Ireneusz Bocian	538/85	IV-2008
Podpis		
Instalacja elektryczna		

INWESTOR		
Gmina Skomlin		
SKALA		
Nr 5		
Rysunek: Schemat instalacji elektrycznej Rozdzielnia R2		
Obiekt: Samodzielny Publiczny Zakład Podstawowej Opieki Zdrowotnej Skomlin, ul. Trojanowskiego 2, dz. nr ewid. 1561/1 i 1561/2		
Instalatorstwo Elektryczne Projektowanie i Rzeźnicznictwo w zakresie instalacji elektrycznych mgr inż. Marek Nowicki 98-200 Sieradz, ul. Wolodyjowskiego 8		
Imię i nazwisko	Nr uprawnień	Data
mgr inż. Marek Nowicki	41/77	IV-2008
mgr inż. Ireneusz Bocian	538/85	IV-2008
Podpis		
Instalacja elektryczna		