

Układ sieci: TN-C
 Układ inst.: TN-S

ROZDZIELNIA GŁÓWNA

Ochrona przeciwporażeniowa
SZYBKI WYŁĄCZENIE

PE

Wył. główny
 p. poz.



DPX I 125

przewód bezhalogenowy ognioodporny

HDGs 3 x 1,5

Ogranicznik przepięć klasy C
 I_{max}: 100kA, U_p: 3,5kV
 4 x DEHNport 255V~

R_u ≤ 10Ω

S 303 C25

do Rozdzielni R 1
 YDY 5 x 6mm²

S 303 C20

do Rozdzielni R 2
 YDY 5 x 6mm²

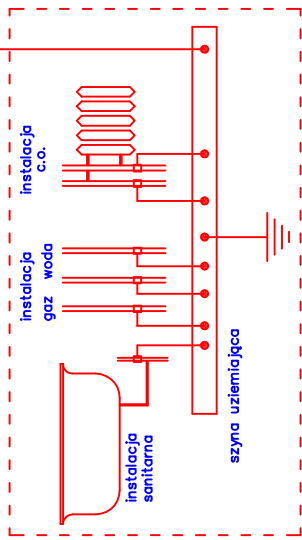
zasilanie z istniejącej
 instalacji zalicznikowej

Przycisk wyłącznika 1
 przy wej. głównym



wyzwalacz wzrostowy

R_u ≤ 30Ω



INWESTOR	
Gmina Skomlin	
SKALA	
Nr 3	
Rysunek:	Rozdzielnia Główna RG
Imię i nazwisko	Nr uprawnień
mgr inż. Marek Nowicki	41/77
Sprzedaż	mgr inż. Ireneusz Bocian
538/85	IV-2008
Elektryczna	Podpis
	Data
	IV-2008
Objekt: Samodzielny Publiczny Zakład Podstawowej Opieki Zdrowotnej Skomlin, ul. Trojanowskiego 2, dz. nr ewid. 1561/1 i 1561/2	
W ZAKRESIE INSTALACJI ELEKTROENERGETYCZNYCH	
mgr inż. Marek Nowicki	
98-200_Sieradz, ul. Wolodyjowskiego 8	
INSTALATORSTWO ELEKTRYCZNE	
PROJEKTOWANIE I RZECZOZNAWSTWO	