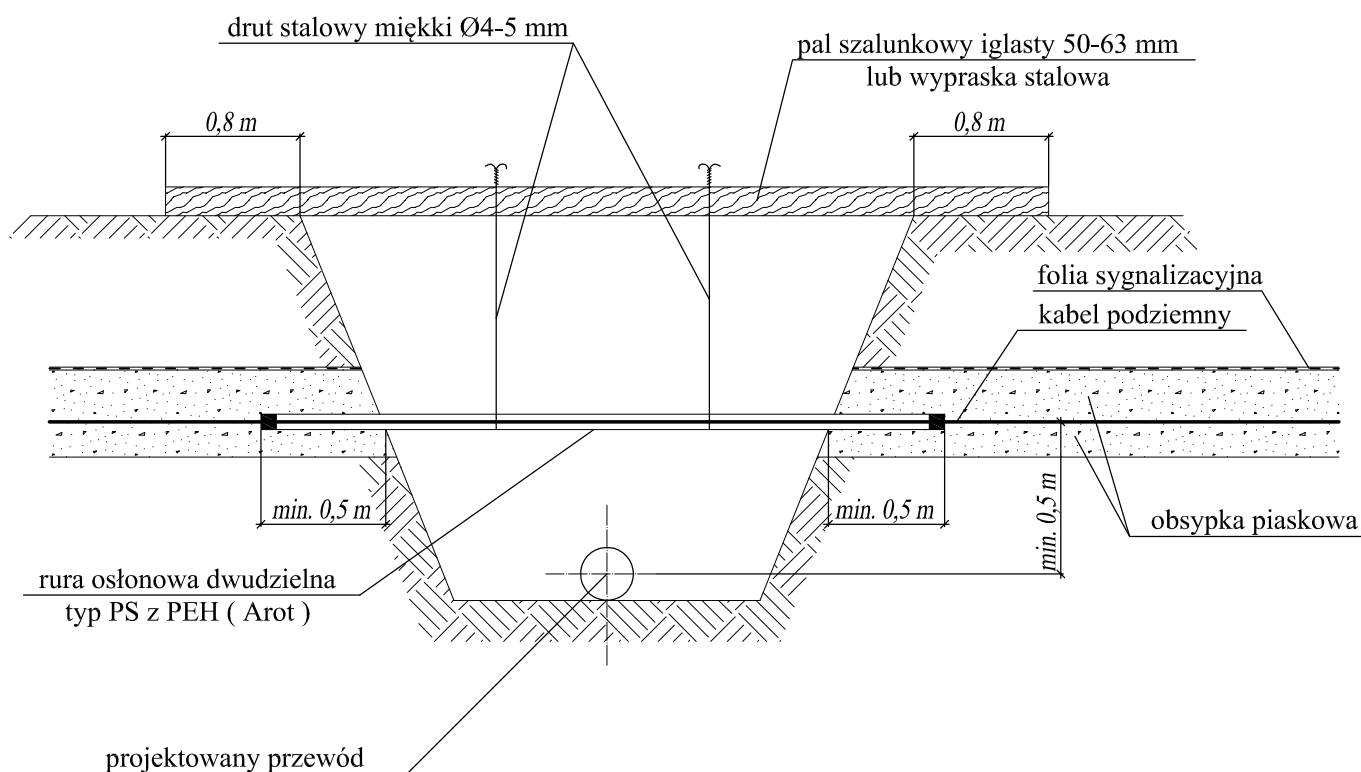


ZABEZPIECZENIE KABLI PODZIEMNYCH

W MIEJSCU KOLIZJI



UWAGI:

1. Średnica wewnętrzna rury osłonowej winna być przynajmniej 2 x większa od zewnętrznej średnicy kabla.
2. Końce rury osłonowej wypełnić pianką poliuretanową.
3. Po zasypaniu wykopu i zagęszczeniu gruntu do poziomu kabla podziemnego, odtworzyć obsypkę piaskową oraz nałożyć folię sygnalizacyjną nakrywkową.
4. Po całkowitym zasypaniu wykopu odciąć drut na wysokości min. 0,2 m poniżej poziomu terenu.

Nazwa rysunku Zabezpieczenie kabli podziemnych w miejscu kolizji		 ul. Żeromskiego 6, 98-346 Skomlin Tel/fax. 043 842 69 86, e-mail: biuro@projmat.net	
Nazwa obiektu	Przyłącze wodociągowe i kanalizacji sanitarnej do budynku mieszkalnego	Nr rys.	S-07
Adres obiektu	Dz. nr 1136/1 1109, obr. 8 Skomlin, gm. Skomlin	Skala	--
Imię i nazwisko		Nr upr.	Podpis
Opracował	mgr inż. Zbigniew Matys	-	26.03.2016
Projektant Branża sanitarna	mgr inż. Mariusz Kościelny	OPL/0546/ POOS/09	26.03.2016